

# PICOLO



**Equipamento plug-in**  
Plug-in equipment



**Iluminação LED**  
LED Lighting



**Refrigeração Verde**  
Green Refrigeration



**Rodízio (optional)**  
Caster (optional)



**Ventilada**  
Ventilated



**Batente em Acrílico**  
Acrylic Partitions



**Prateleira Inclináveis**  
Inclined Shelf



A nova versão do semi-mural **PICOLO** com o seu design arrojado e moderno, perfeito para as compras de impluso. Disponível na versão refrigerada ou quente.

The new version of the **PICOLO** semi-wall with its bold and modern design, perfect for shopping on the go. Available in refrigerated or hot version.

	Picolo 800	Picolo 1000	Picolo 1200	Picolo 1500
<b>LARGURA   WIDTH [mm]</b>	800	1000	1200	1500
<b>ALTURA   HEIGHT [mm]</b>	1380	1380	1380	1380
<b>PROFUNDIDADE   DEPTH [mm]</b>	730	730	730	730
<b>PESO LÍQUIDO   NET WEIGHT [kg]</b>	122	134	167	224
<b>PESO BRUTO   GROSS WEIGHT [kg]</b>	147	170	200	258
<b>REFRIGERANTE   REFRIGERANT FLUID</b>	R452a   R290a			
<b>TEMPERATURA   TEMPERATURE RANGE [°C]</b>	+2°C / +6°C			

### Versão Refrigerado

- Refrigeração pelo sistema de circulação forçada de ar;
- Microprocessador eletrônico programável com indicação de temperatura;
- Evaporação elétrica de condensados;
- Ciclos de descongelação: OFF CYCLE;
- Modelo standard inclui três prateleiras;
- Isolamento em poliuretano injetado – sem CFC;
- Iluminação interior para melhor apresentação dos produtos.

### Versão Quente

- Ideal para frangos, sandes, pesticos e sopas;
- Temperatura de conservação dos alimentos até 2 horas;
- Prateleiras inclinadas para proporcionar melhor visibilidade.

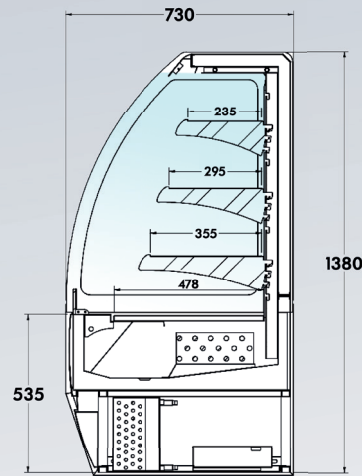
### Cold Version

- Cooling by forced air circulation system;
- Programmable electronic microprocessor with temperature indication;
- Electrical evaporation of condensates;
- Defrost cycles: OFF CYCLE;
- Standard model includes three shelves;
- Injected polyurethane insulation - CFC free;
- Interior lighting for better product presentation.

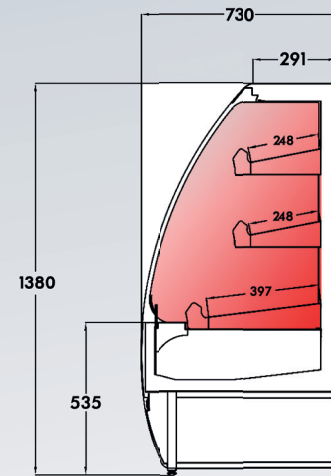
### Hot Version

- Ideal for chicken, sandwiches, snacks and soups;
- Safe holding temperature for up to 2 hours;
- Angled shelves for optimum visibility.

# PICOLO



Versão: Refrigerada  
Version: Refrigerated



Versão: Quente  
Version: Hot



Picolo HOT 800

LARGURA   WIDTH [mm]	800
ALTURA   HEIGHT [mm]	1380
PROFUNDIDADE   DEPTH [mm]	730
PESO LÍQUIDO   NET WEIGHT [kg]	122
PESO BRUTO   GROSS WEIGHT [kg]	147
REFRIGERANTE   REFRIGERANT FLUID	-
TEMPERATURA   TEMPERATURE RANGE [°C]	+50°C / +60°C

### Cor Exterior

Exterior Colour



A55 / A25 N2 N3

### Cor Interior

Interior Colour



A55 / A25 AÇO INOX N3

Saiba mais...  
Learn more...



FRILIXA

FRILIXA